

Applicazioni tipiche

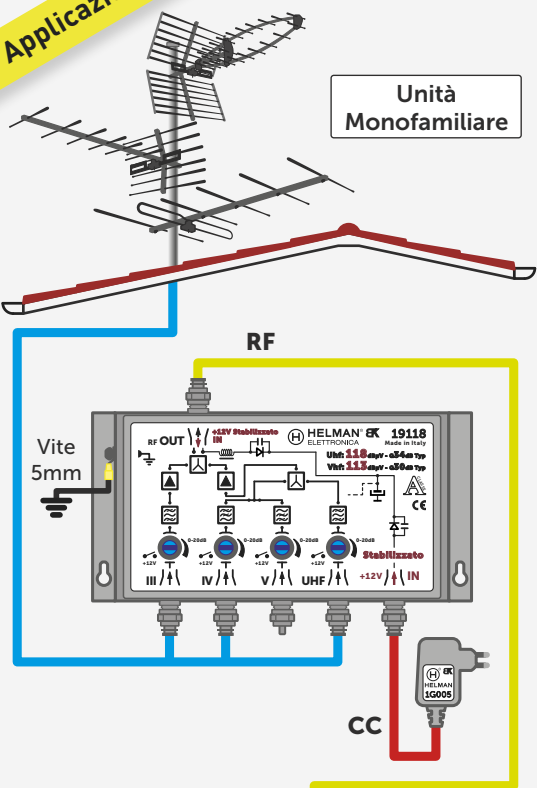
Amplificatore TV Larga Banda (UHF 118dB μ V - VHF 113dB μ V), art.19118

HELMAN
ELETTRONICA

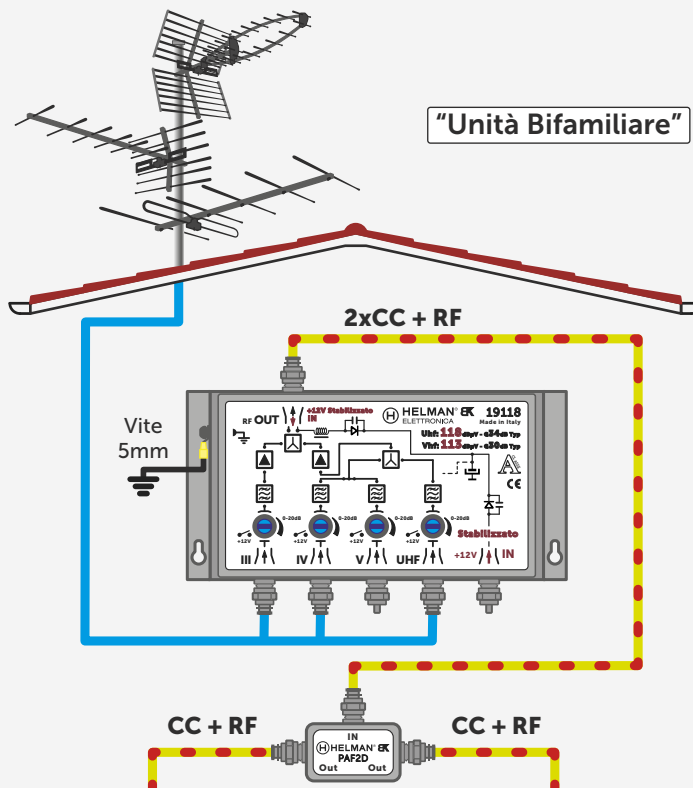


BTK tel srl a socio unico - Via Amedei, 6 Milano
Tel.:331/49.52.778 - Fax: 02/93.66.1254
www.helman.it - info@helman.it

Unità
Monofamiliare



"Unità Bifamiliare"



"Unità Trifamiliare"

