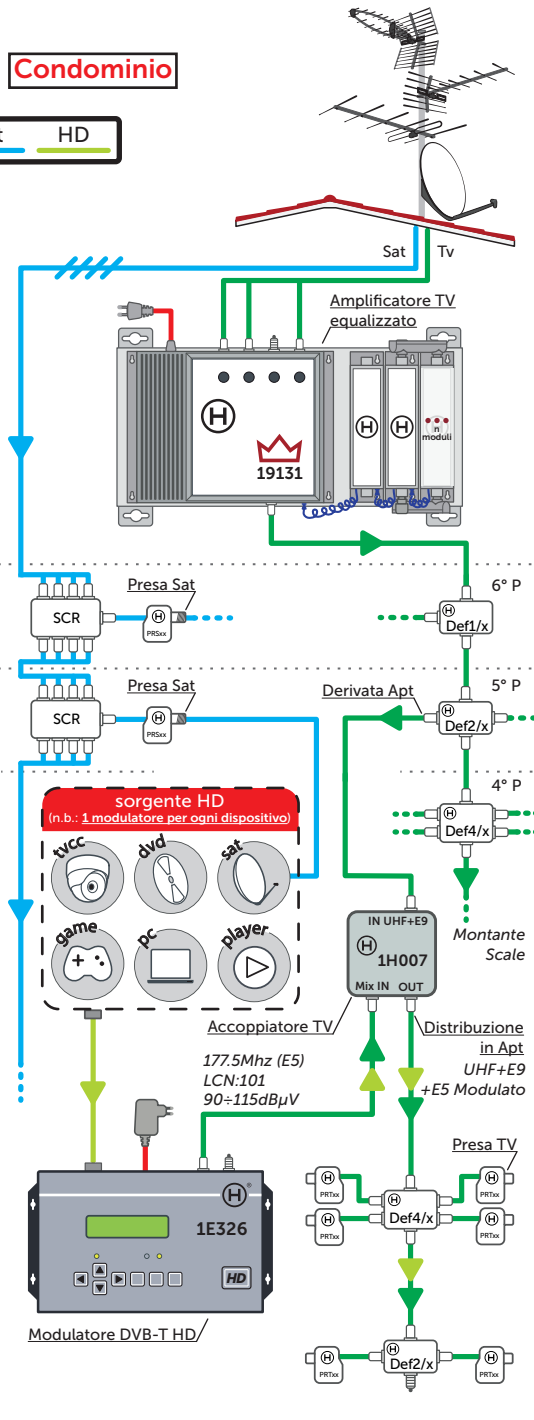
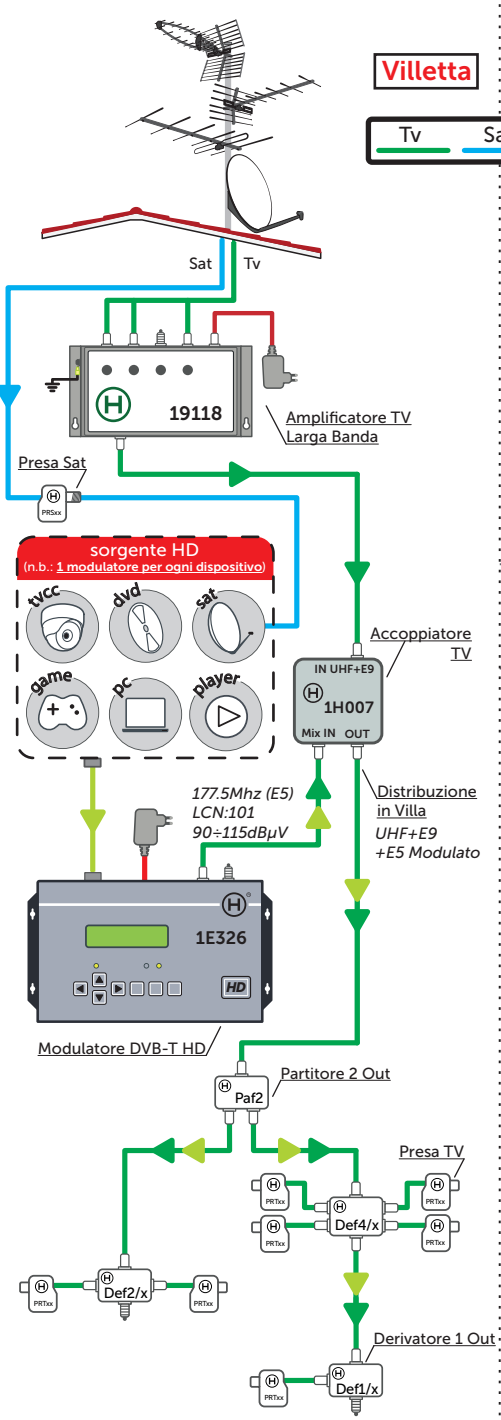
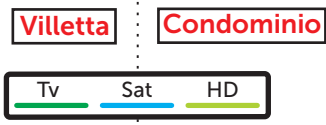


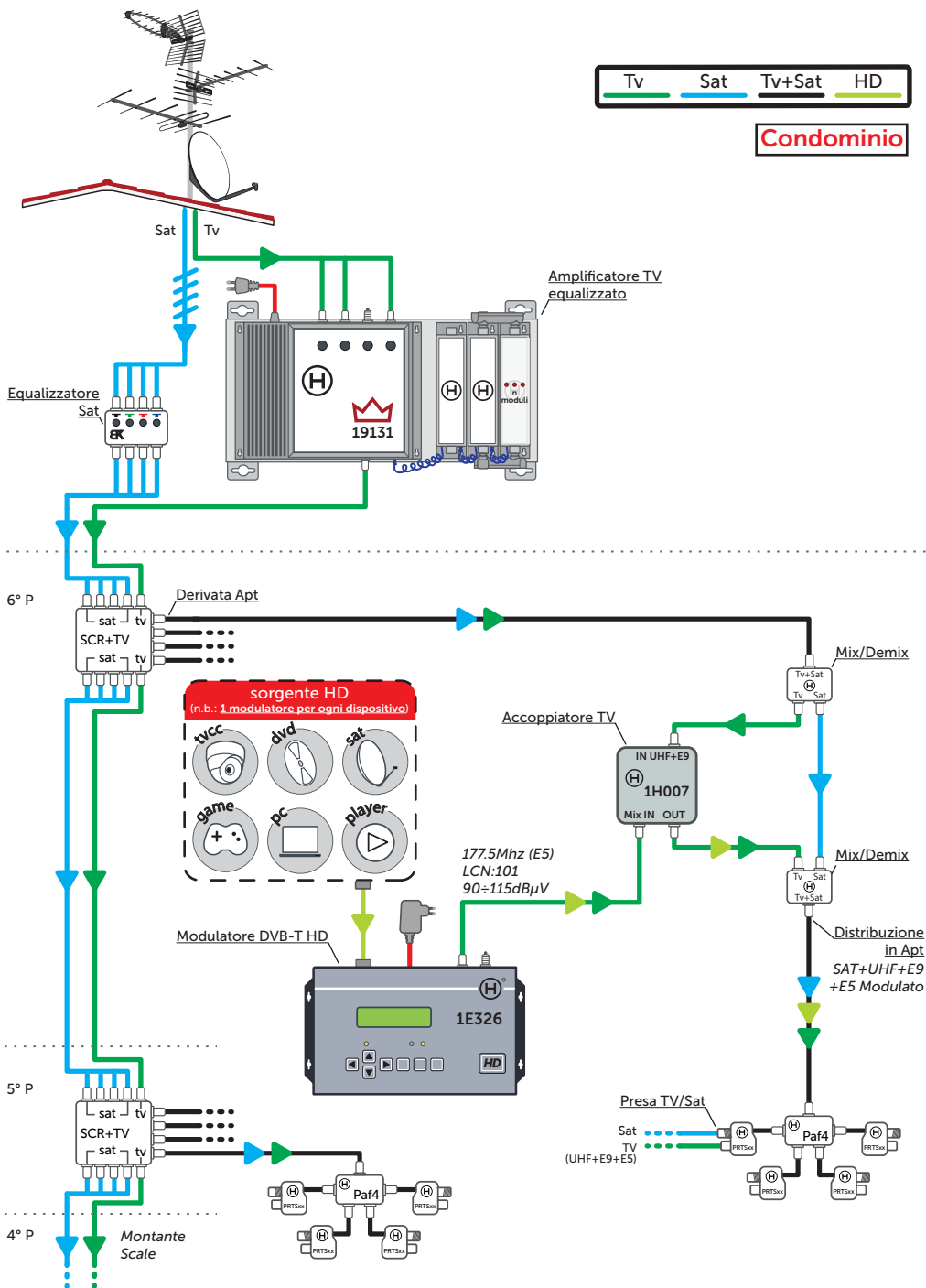
# Applicazioni con Amplificatore TV



# Applicazione su impianto condominiale centralizzato con segnali TV/Sat miscelati



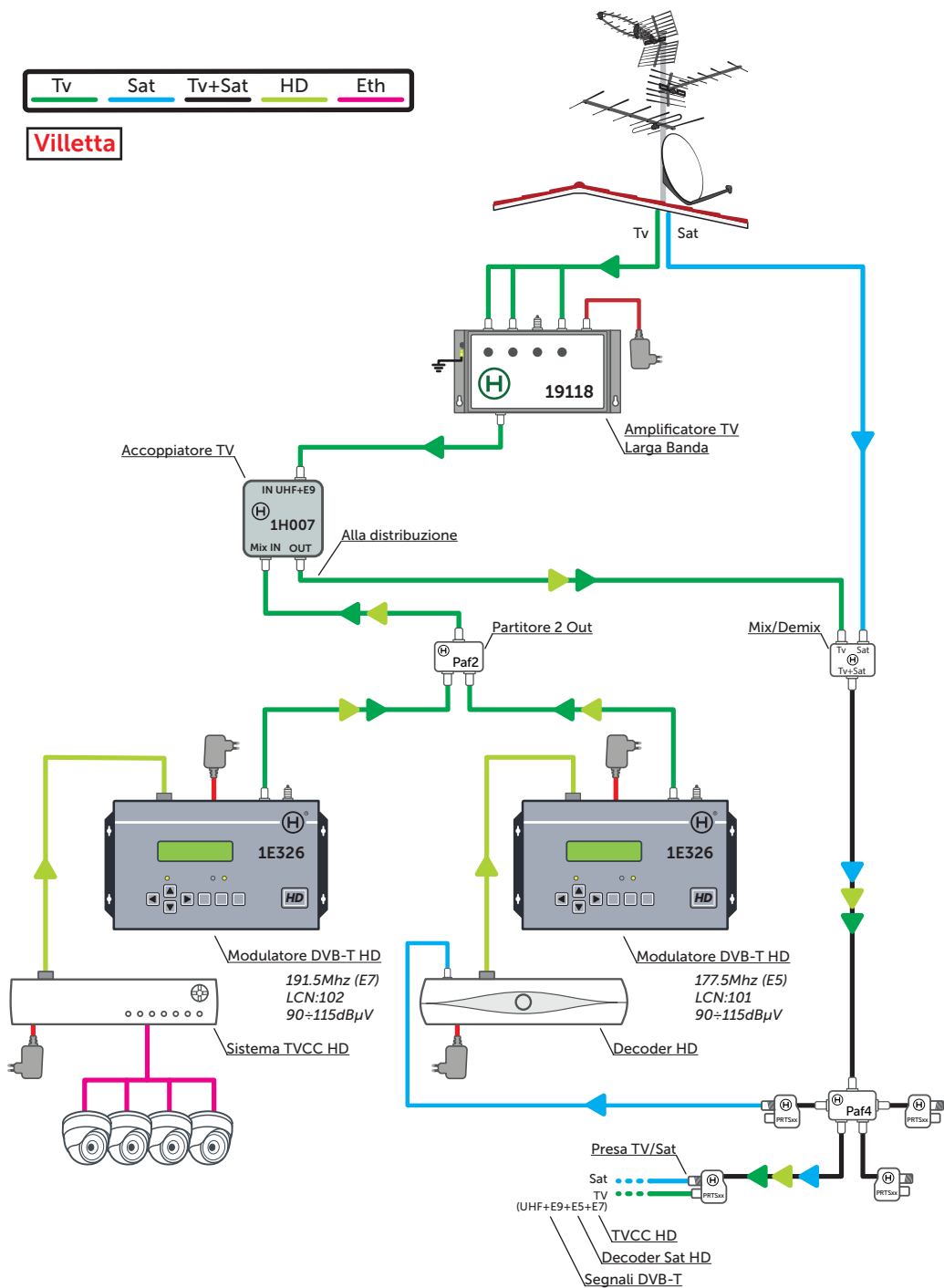
Condominio



# Applicazione con segnali TV/Sat miscelati e 2 modulatori digitali HD



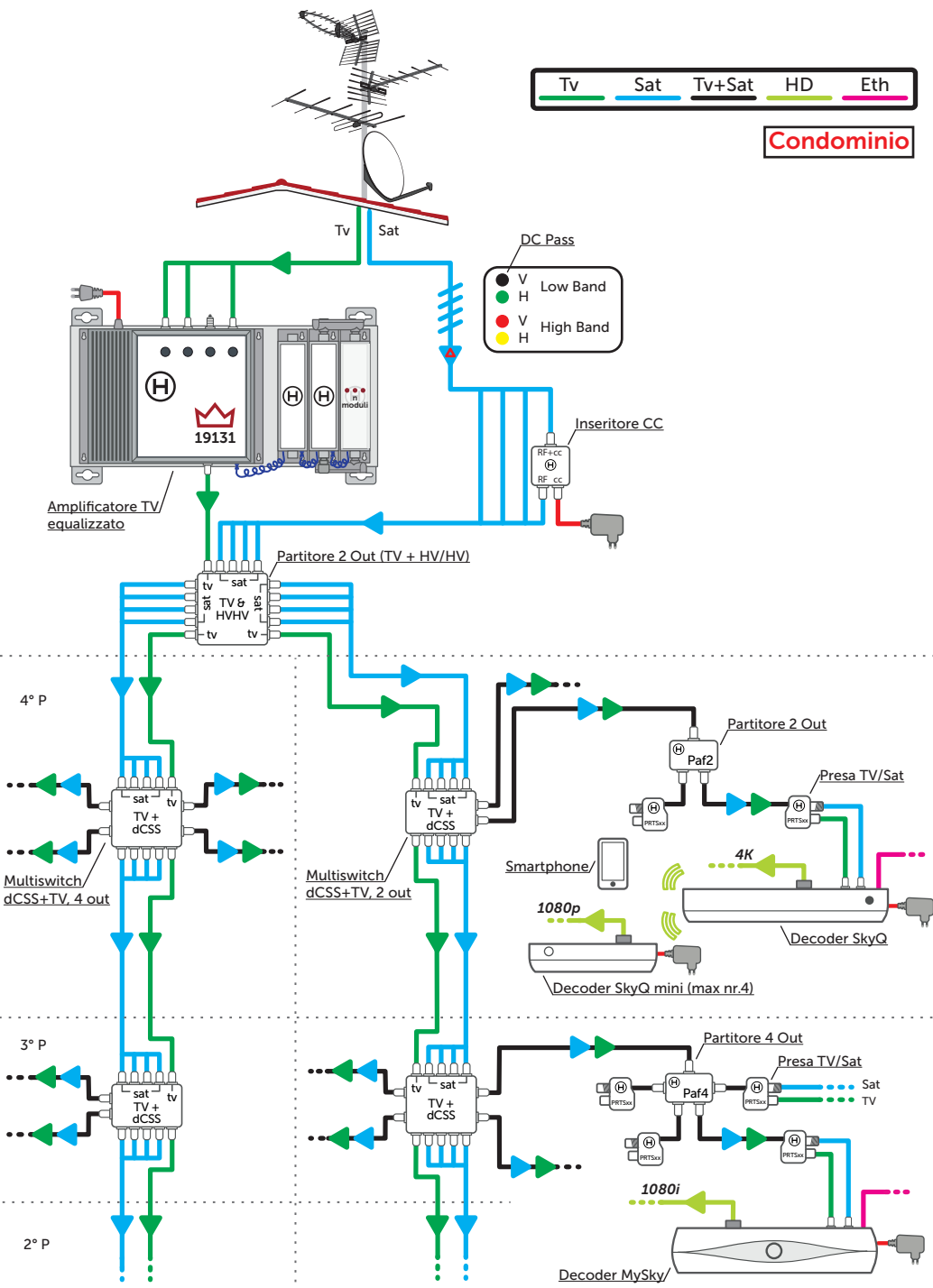
Villetta



# Applicazione con segnali TV/Sat miscelati e multiswitch dCSS-SCR (MySky, SkyQ)

Tv	Sat	Tv+Sat	HD	Eth
----	-----	--------	----	-----

Condominio



# Applicazione con dLNB programmabile (esempio: 8 Appartamenti)

Tv	Sat	HD	Eth
----	-----	----	-----

Condominio

