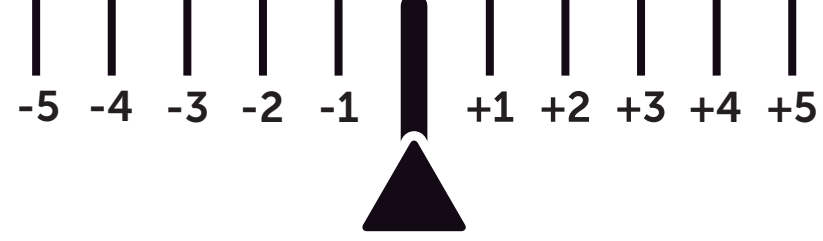


# ALTO - TOP

**Dima di foratura**  
**Paper pattern**  
**for installation**

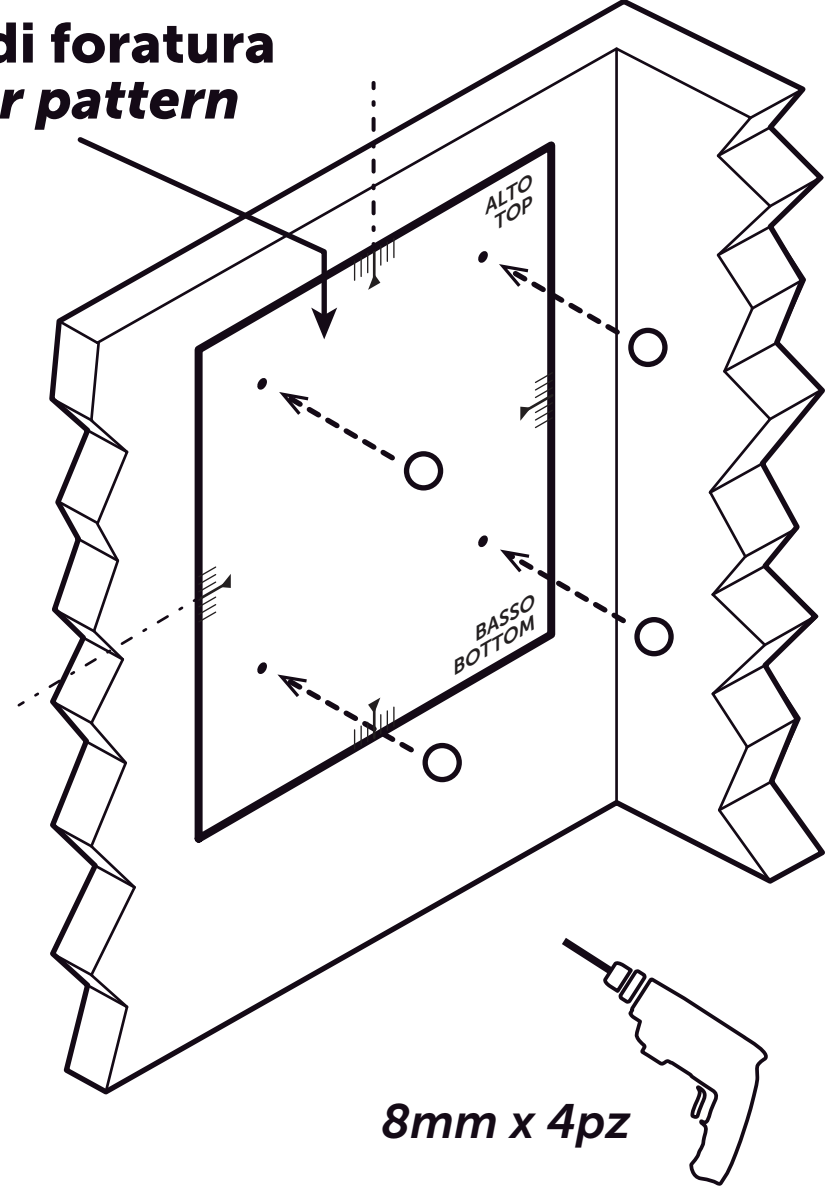


452 mm

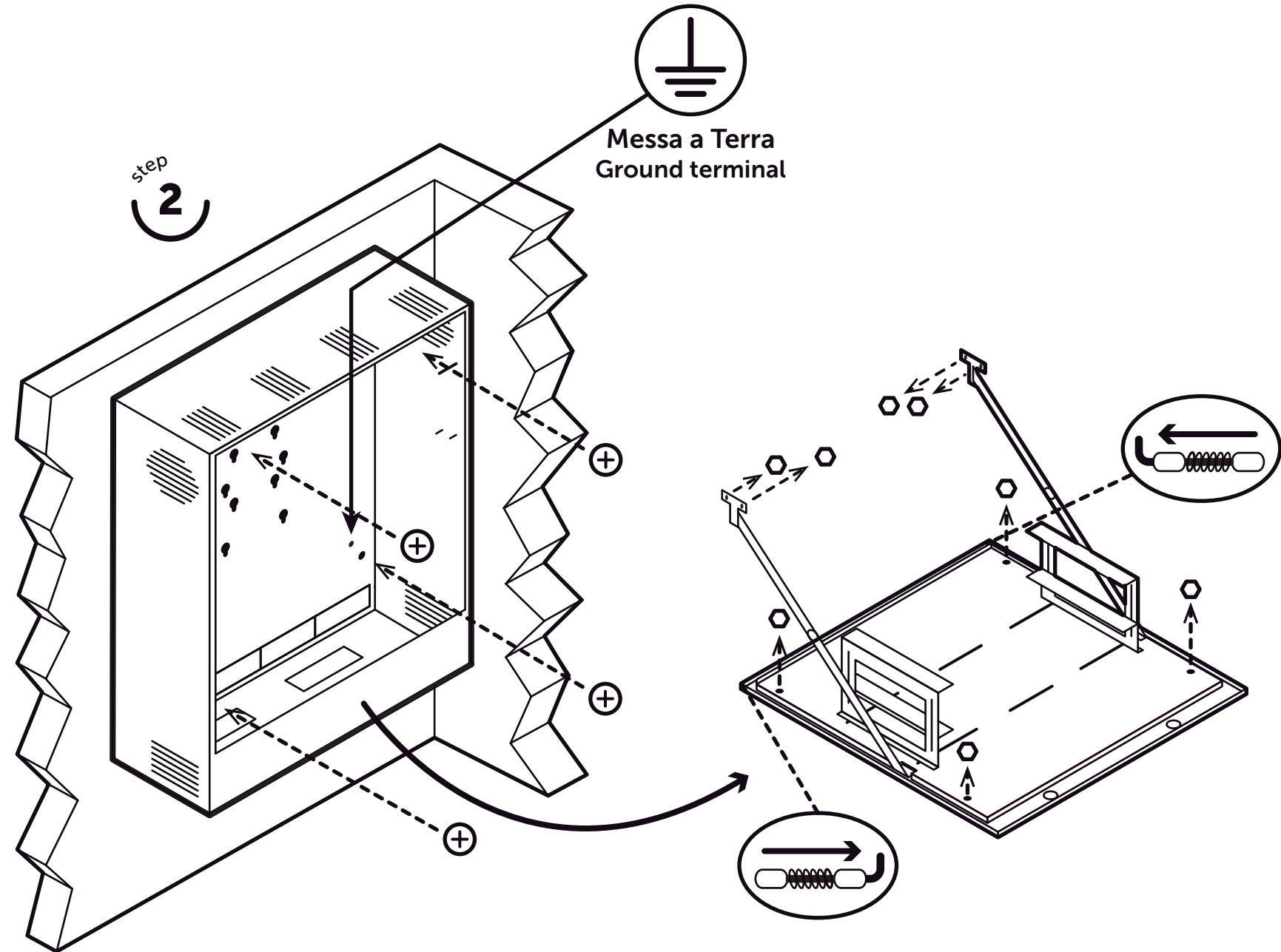
482 mm

**Dima di foratura**  
**Paper pattern**

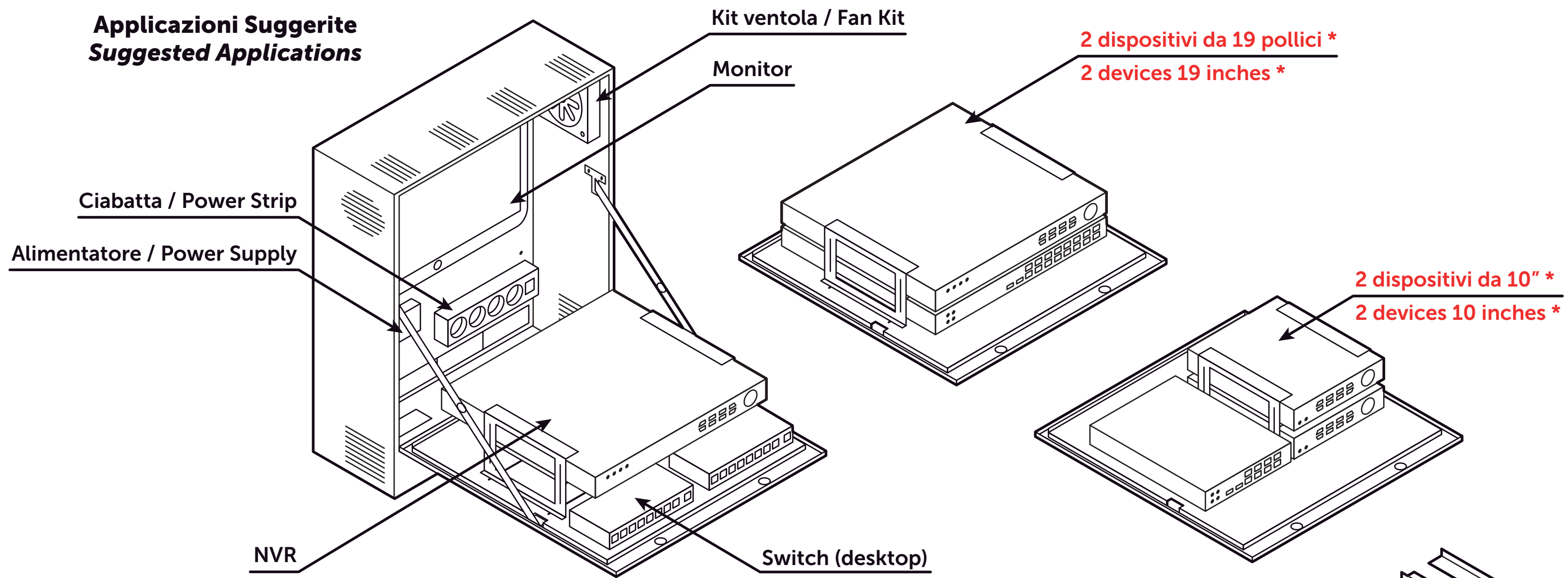
step 1



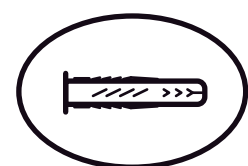
step 2



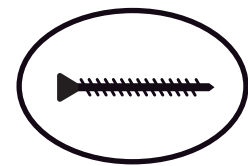
**Applicazioni Suggerite**  
**Suggested Applications**



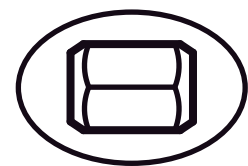
\* richiede 2 alette aggiuntive (opzionali)  
requires 2 additional plates (optional)



n. 04 Tasselli 8x50mm  
n. 04 Dowels 8x50mm



n. 04 Viti zincate 5x60mm  
n. 04 Galvanized screws 5x60mm



n. 16 Bussole esagonali in ottone nichelato, 4MA  
n. 16 Hexagonal female screw of nickel-plated brass, 4MA



art. **1QB08**  
v.1.0

**Security Box**  
**Medium Evo**

dim. : 532 x 650 x 200(+ 14) mm  
peso netto/net weight: 15,00 Kg



CE IP20

RoHS

# BASSO - BOTTOM

